



NUMÉRO DE MODÈLE :

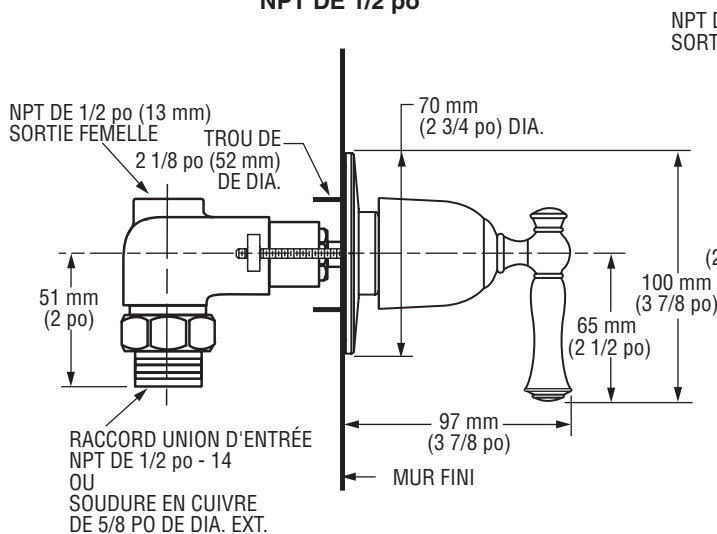
ENSEMBLES DE GARNITURE :

- T440700 Garniture de valve de contrôle du débit Quentin**
Garniture de valve SEULEMENT. SANS valve.

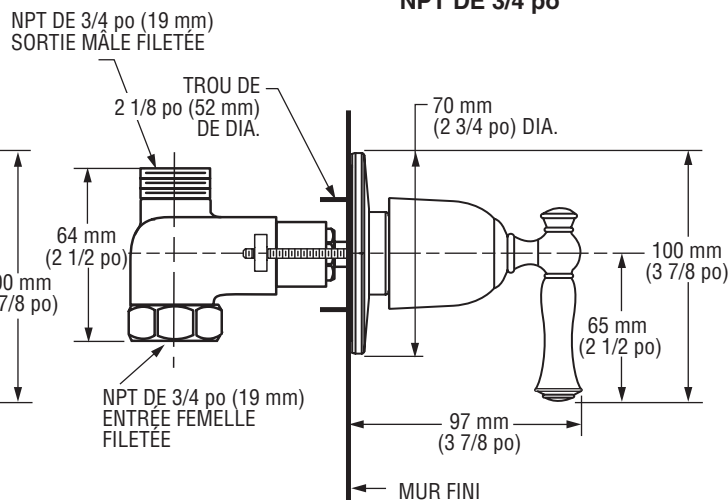
CORPS DE VALVE BRUT :

- R701 Valve brute de contrôle du débit**
Entrée/sortie de 1/2 po.
- R711 Valve brute de contrôle du débit**
Entrée/sortie de 3/4 po.

Modèle R701
NPT DE 1/2 po



Modèle R711
NPT DE 3/4 po



DESCRIPTION GÉNÉRALE :

Corps de valve en laiton coulé. Cartouche à disque en céramique sans rondelle. Choix d'entrées et de sorties NPT de 1/2 po ou de 3/4 po. Garniture en laiton.

CARACTÉRISTIQUES DU PRODUIT :

Fabrication en laiton : Durable - Matériau idéal pour les applications à utilisation intensive.

Cartouche à disques en céramique : Assure un rendement antigoutte à vie.

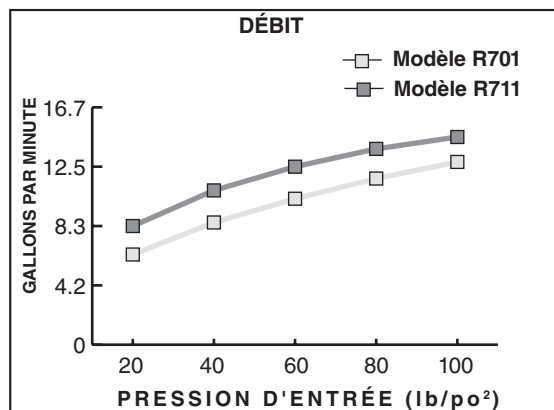
SPÉCIFICATION SUGGÉRÉE :

Valve unique murale dotée d'un corps de valve en laiton coulé. Modèle R701 doté d'une combinaison d'entrée fileté NPT de 1/2 po et d'entrée à soudure directe. Sortie fileté NPT de 1/2 po. Modèle R711 doté d'une entrée femelle de 3/4 po. Sortie mâle de 3/4 po. Contient également des cartouches à disque en céramique 1/4 de tour. Garniture en laiton. Robinet de modèle American Standard n° T440700.____ (garniture) et R7_1 (corps de valve brut).

CODES ET NORMES

Ces produits respectent ou surpassent les codes et normes suivants :

ASME A112.18.1
IAPMO (cUPC)



ENSEMBLES DE GARNITURE**	Numéro du produit	Description	Options de fini		
			Chrome poli	Bronze huilé	Nickel satiné (PVS)
			002	224	295
T440700	Garniture de valve de contrôle du débit. SANS valve.				

CORPS DE VALVE BRUT	Numéro du produit	Description
	R701	Valve murale simple. Entrée/sortie de 1/2 po.
	R711	Valve murale simple. Entrée/sortie de 3/4 po.

** LES GARNITURES ET LES VALVES BRUTES DOIVENT ÊTRE COMMANDÉES SÉPARÉMENT.

